



Prova de batxillerat per a l'accés a la Universitat (PBAU)

Dibuix Tècnic II

Versió en català

Instruccions generals:

- No podeu llegir l'enunciat fins que el professor no us autoritzi.
- No us podeu moure del lloc per demanar dubtes sobre l'examen, sinó que heu de fer-ho des del vostre lloc.
- Durant l'examen no està permès emprar telèfon mòbil (l'haureu de tenir apagat dins la bossa), rellotge ni qualsevol altre dispositiu electrònic.
- Recordau aferrar l'etiqueta identificadora al full de respostes als llocs indicats.
- Recordau que durant l'examen no està permès passar cap tipus de material a una altra persona.
- Si acabau la prova abans que expiri el temps assignat, heu d'aixecar el braç per esperar instruccions.



Les dues opcions, A i B, de la prova de Dibuix Tècnic II incorporen 4 preguntes, una per cada un dels següents 4 blocs temàtics: geometria plana, sistema dièdric, sistema axonomètric i acotació.

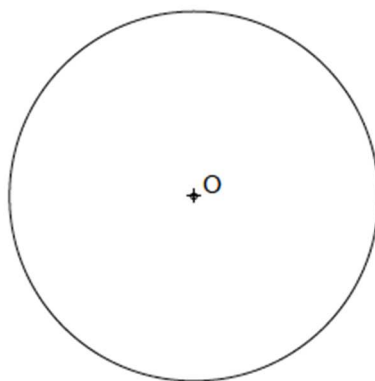
De cada bloc, heu d'elegir entre la pregunta de l'opció A o la de l'opció B.

OPCIÓ A

1) Sabent que el punt A és el vèrtex de l'angle desigual d'un triangle isòsceles que té inscrita la circumferència de centre O, es demana:

Dibuixar el triangle determinant geomètricament els punts de tangència dels seus costats amb la circumferència (2 punts). Determinar el baricentre del triangle (1 punt).

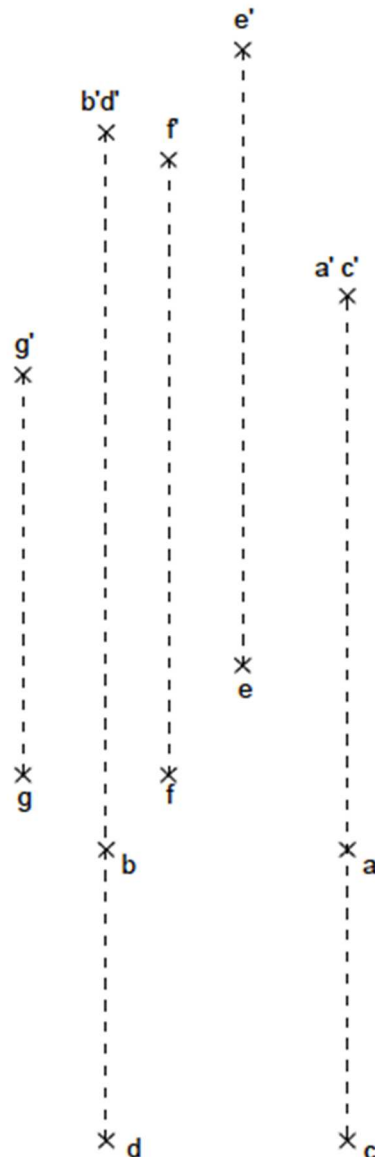
(3 punts)



2) **Atenció: Dels dos exercicis de dièdric (directe i clàssic), únicament se n'ha de resoldre un.** Dièdric directe. Dibuixa les projeccions dels dos hexaedres que tenen en comú la cara ABCD (1 punt).

Determina les projeccions de la secció produïda pel pla determinat pels punts E, F i G en cadascun dels hexaedres indicant-ne la visibilitat (1,5 punts).

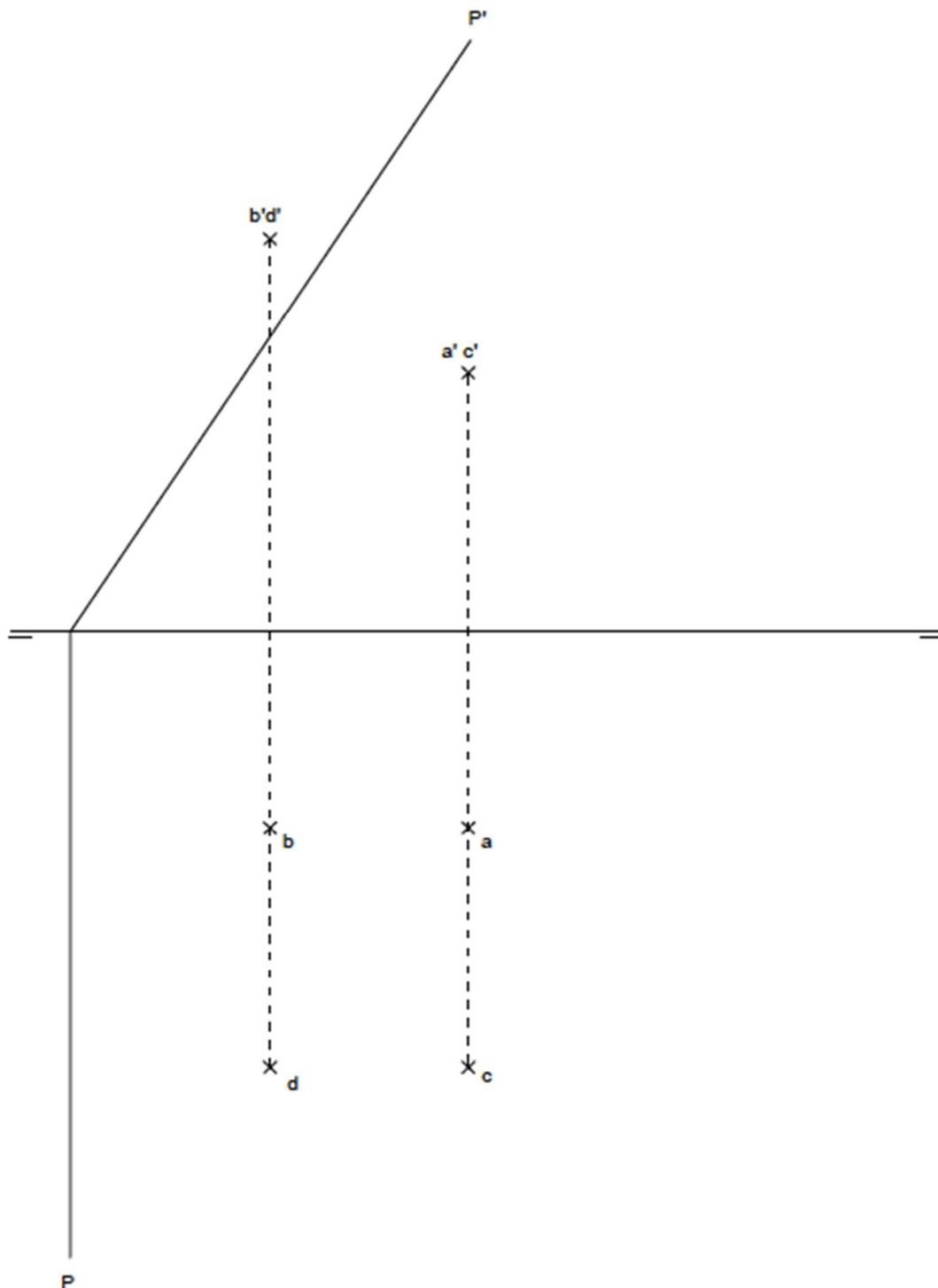
(2,5 punts)



2) **Atenció: Dels dos exercicis de dièdric (directe i clàssic), únicament se n'ha de resoldre un.** Dièdric clàssic. Dibuixa les projeccions dels dos hexaedres que tenen en comú la cara ABCD (1 punt).

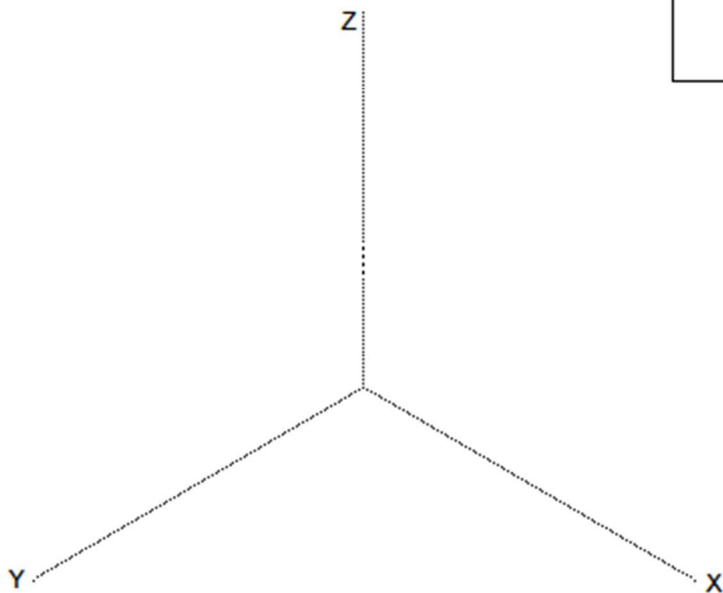
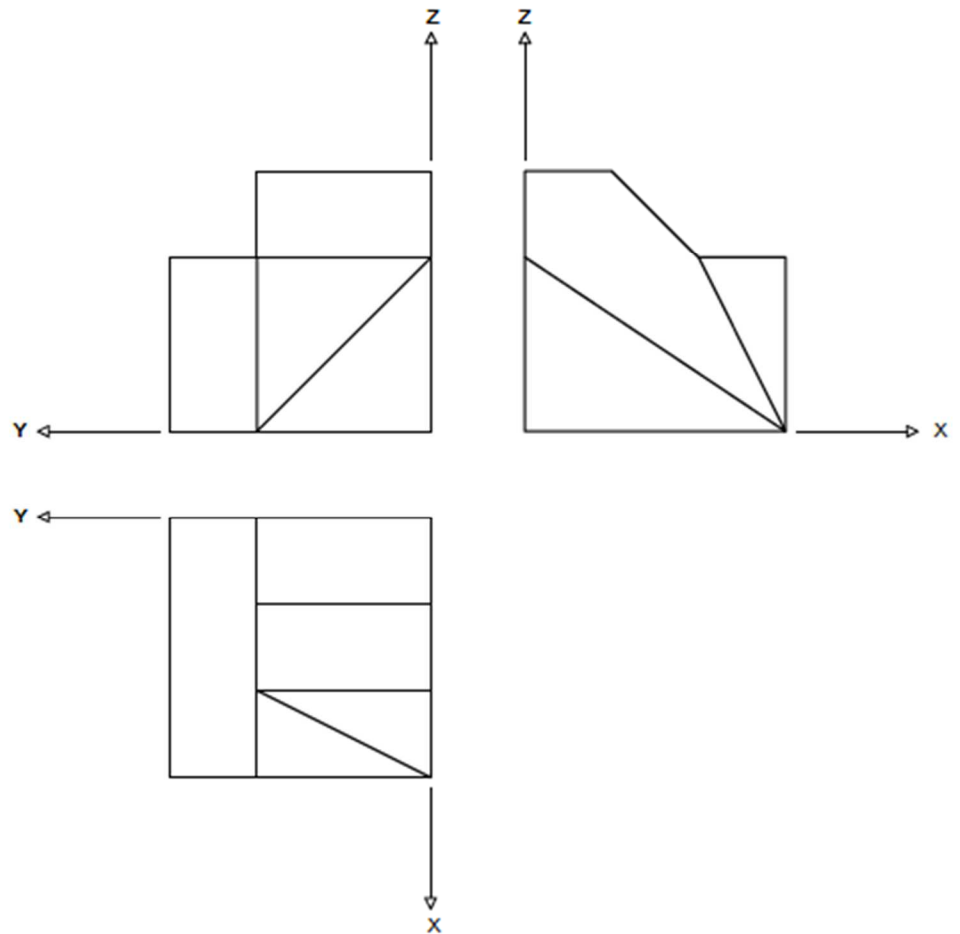
Determina les projeccions de la secció produïda pel pla P en cadascun dels hexaedres indicant-ne la visibilitat (1,5 punts).

(2,5 punts).



3) Dibuixa la perspectiva isomètrica de la següent figura segons els eixos donats, sense aplicar-hi coeficient de reducció. No se n'han de representar les vistes ocultes.

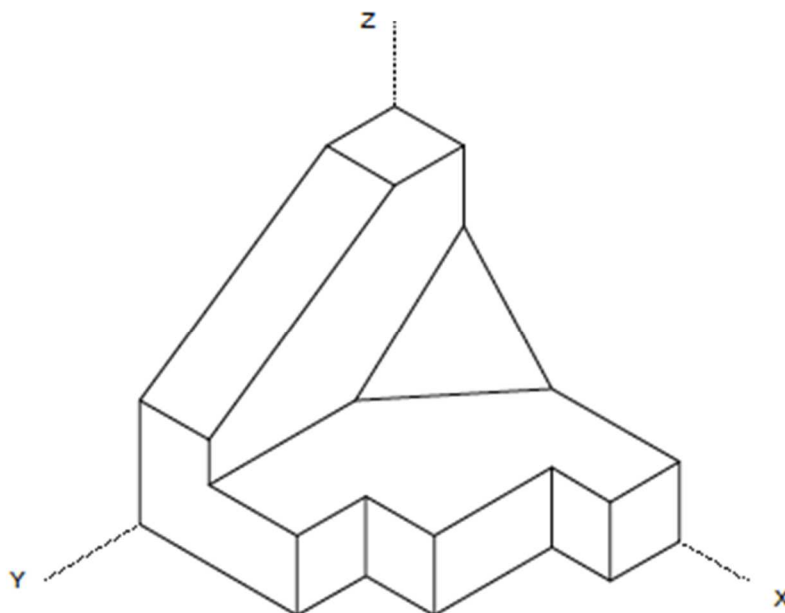
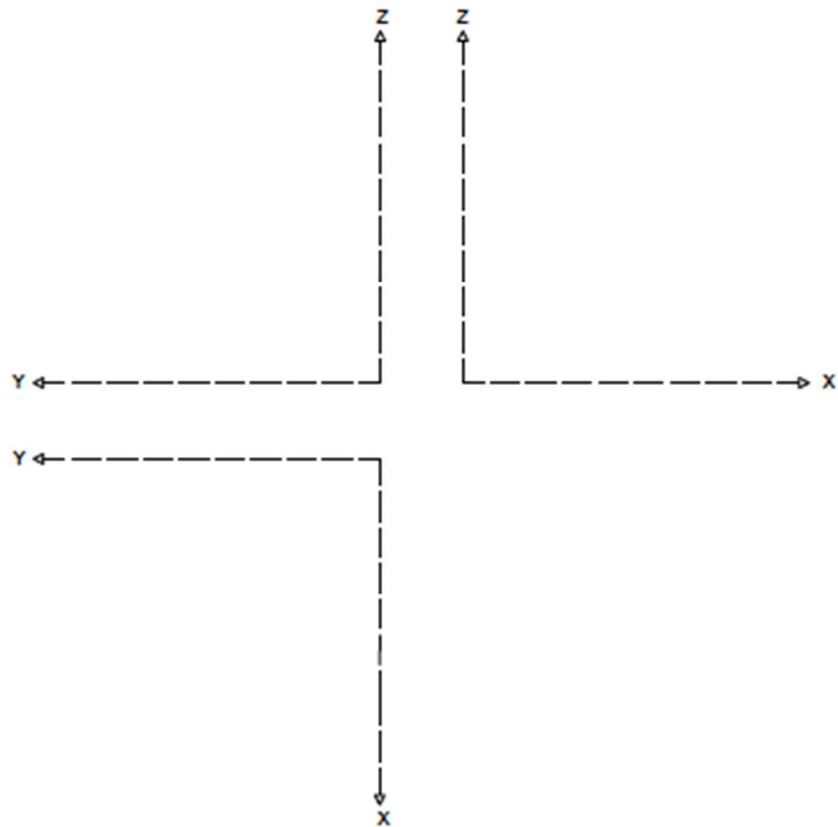
(1,5 punts)



4) Realitza el croquis acotat de les projeccions en alçat, planta i perfil, segons els eixos donats, de la següent figura. Cal acotar en mm les projeccions agafant les mides directament del dibuix, sense aplicar-hi cap coeficient corrector **(3 punts)**.

Croquisar correctament les vistes: 2,0 punts

Acotar correctament les vistes: 1,0 punts





OPCIÓ B

1) Dibuixa la circumferència que passa per A i B (1 punt).

Dibuixa l'el·lipse que té com a vèrtexs de l'eix menor els punts A i B, sabent que l'eix major fa el doble de l'eix menor (2 punts).

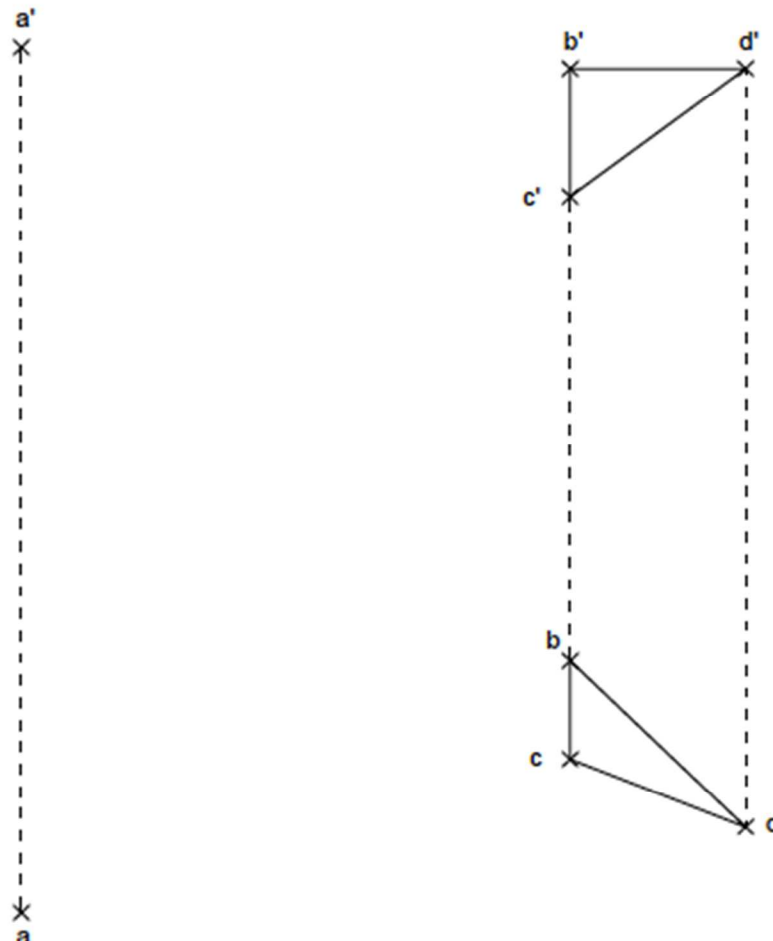
(3 punts)

+ A

+ B

2) **Atenció: Dels dos exercicis de dièdric (directe i clàssic), únicament se n'ha de resoldre un.** Dièdric directe. Donat el punt A i el triangle BCD, es demana: Determinar la verdadera magnitud (VM) de la mínima distància entre el punt A i el pla definit pel triangle BCD (1,5 punts).
Dibuixar les projeccions d'un triangle EFG paral·lel al triangle BCD que contingui el punt A en el seu baricentre (1 punt).

(2,5 punts)

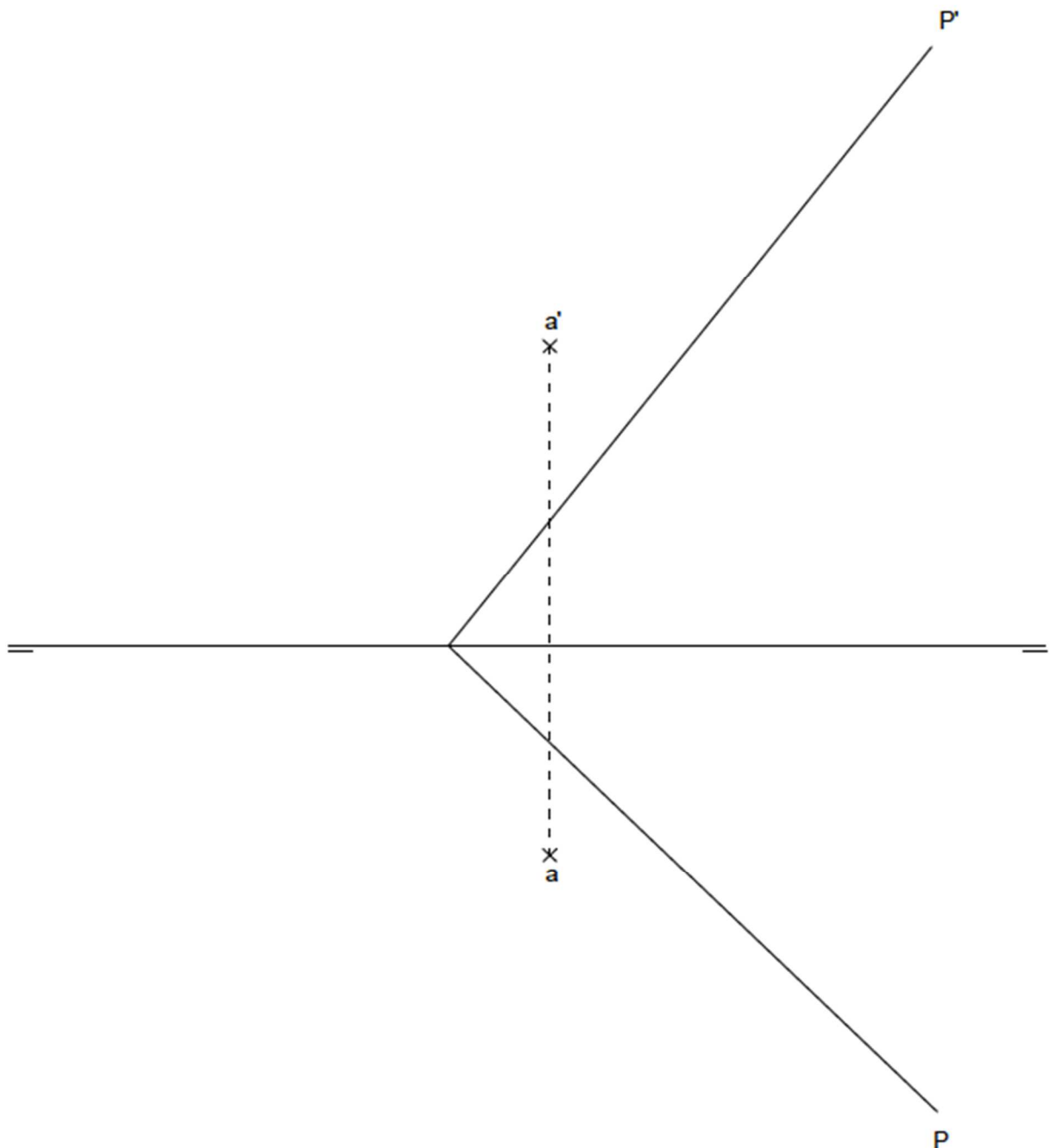


2) **Atenció: Dels dos exercicis de dièdric (directe i clàssic), únicament se n'ha de resoldre un.** Dièdric clàssic. Donat el punt A i el pla P, es demana: Determinar la veritable magnitud (VM) de la mínima distància entre el punt A i el pla P (1 punt).

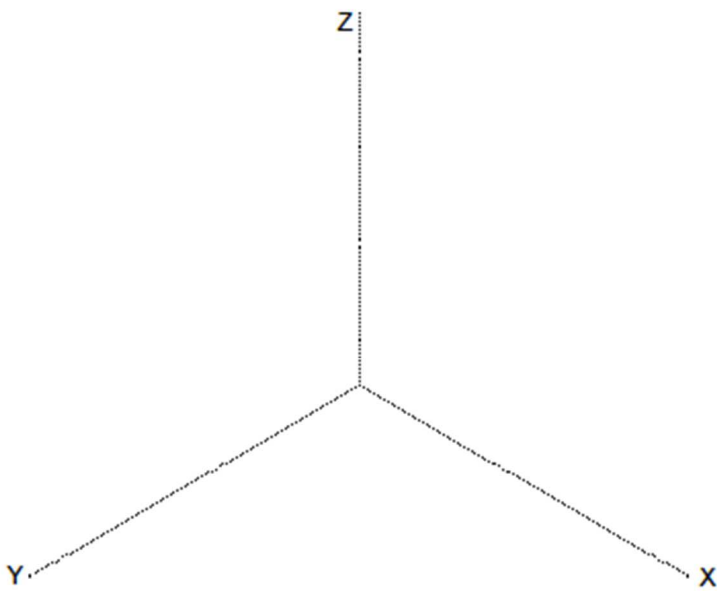
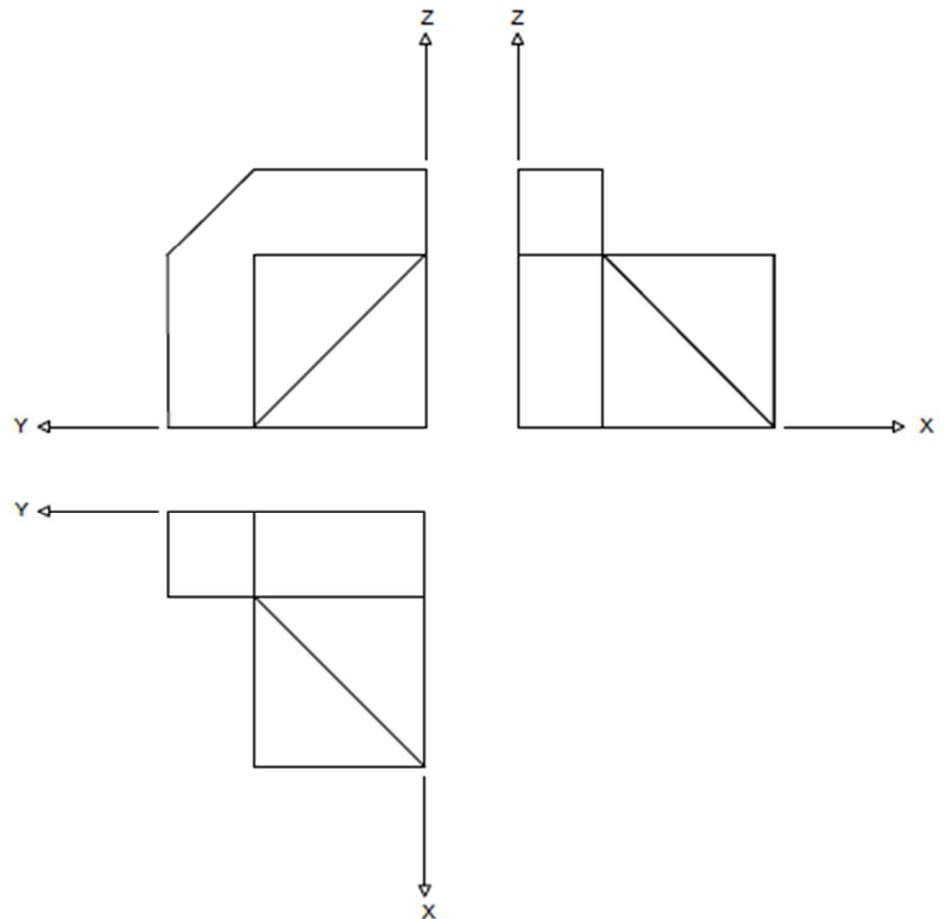
Dibuixar les traces del pla Q paral·lel a P que conté el punt A (0,5 punts).

Dibuixar les traces del pla T paral·lel i equidistant a P i Q (1 punt).

(2,5 punts)



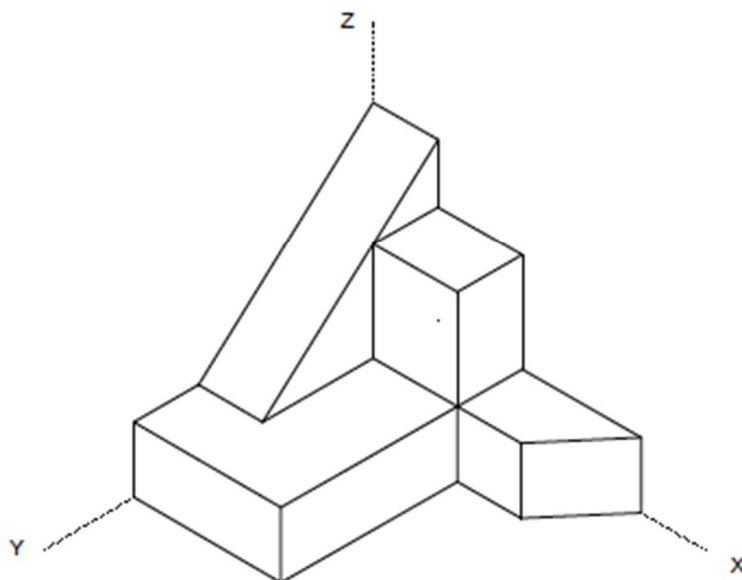
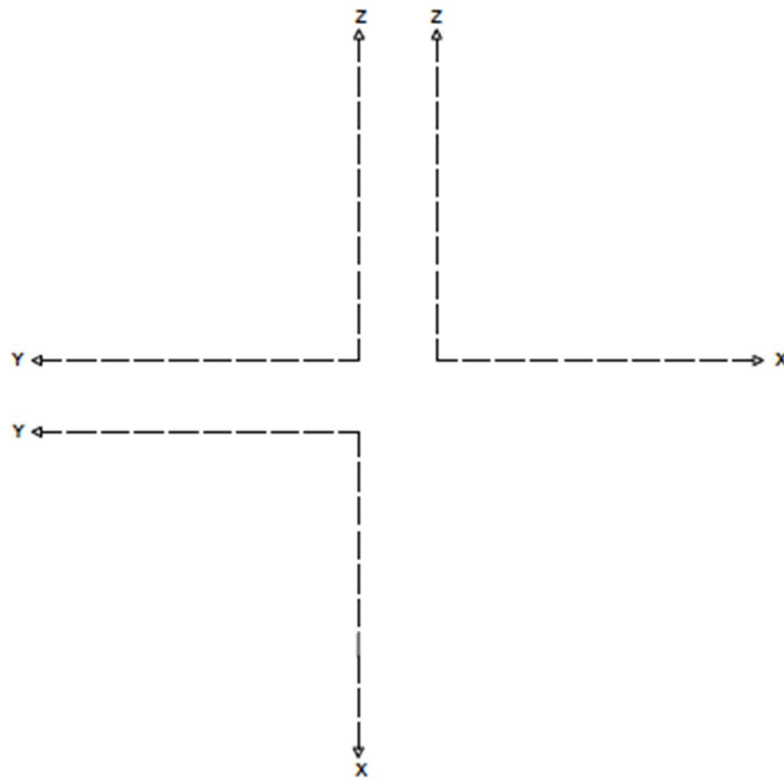
3) Dibuixa la perspectiva isomètrica de la següent figura segons els eixos donats, sense aplicar-hi coeficient de reducció. No se n'han de representar les vistes ocultes **(1,5 punts)**.



4) Realitza el croquis acotat de les projeccions en alçat, planta i perfil, segons els eixos donats, de la següent figura. Cal acotar en mm les projeccions agafant les mides directament del dibuix, sense aplicar-hi cap coeficient corrector **(3 punts)**.

Croquisar correctament les vistes: 2,0 punts

Acotar correctament les vistes: 1,0 punts



Aferrau una etiqueta identificativa
amb codi de barres

